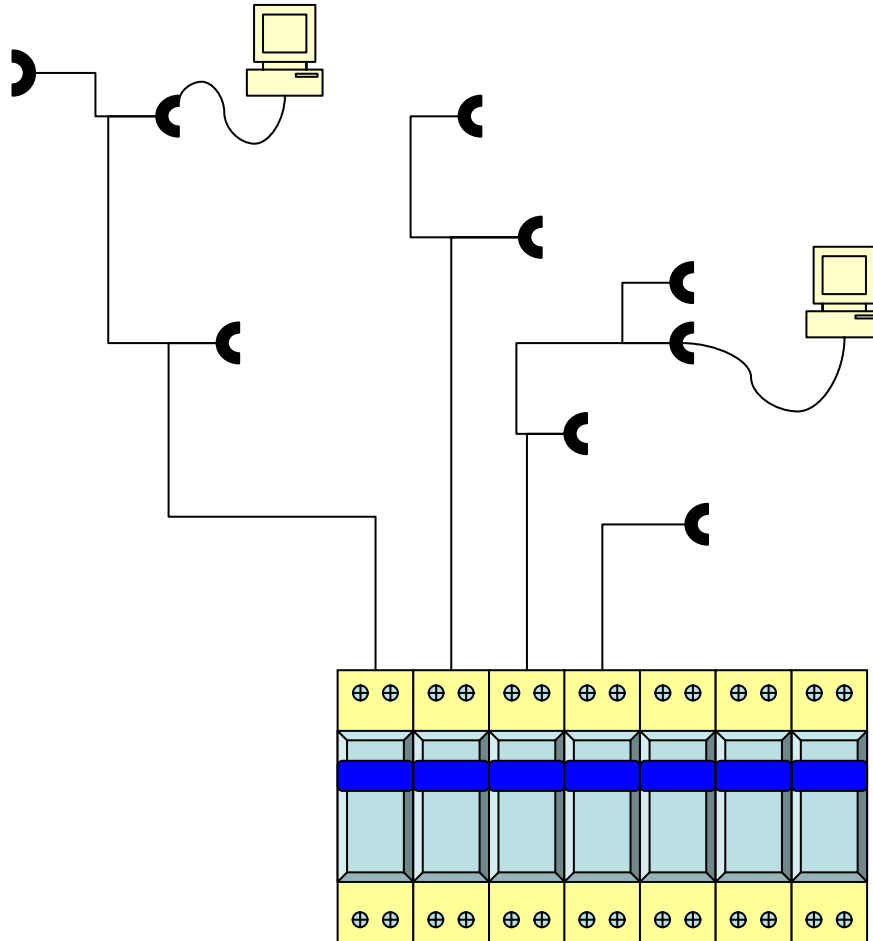


De groepenzoeker

Groepenzoeken terwijl de installatie in bedrijf is en blijft.

Hoe gaat het in zijn werk.

Situatie de servers mogen niet uit.
Hoe weet je welk wandcontactdoos op welke groep zit?
Zonder de groep uit te schakelen.



Groepenkast

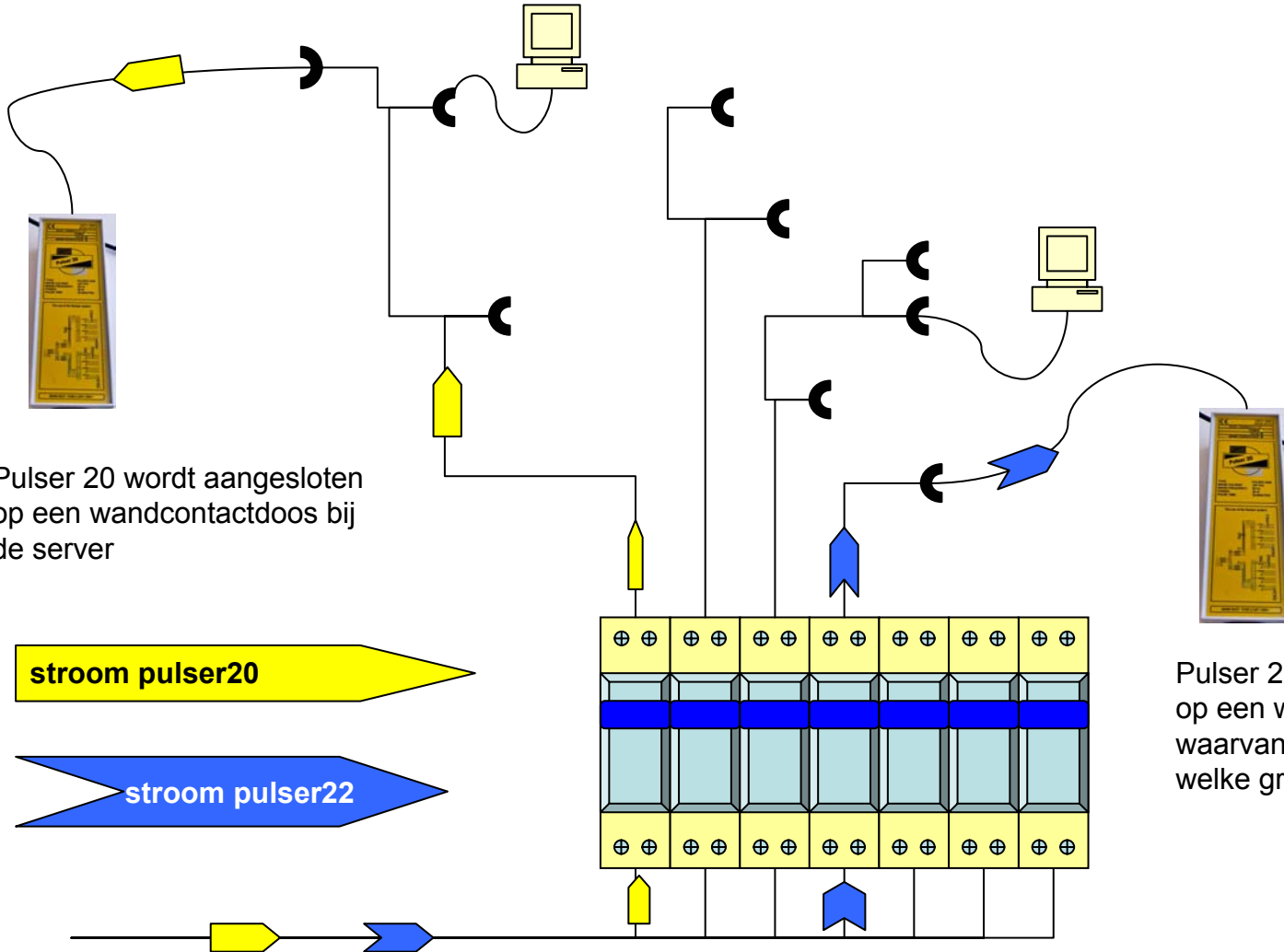
☪ wandcontactdoos

De Revider biedt de oplossing.

Het systeem bestaat uit 2 pulsers en 1 tracer en werkt op basis van stroomafname. De Pulser is een ohmse belasting van 55 watt die een stroom met een uniek gedrag uit het net ontrekt. Deze unieke stroom is alleen door de tracer te vinden. Beide pulsers hebben ieder een afzonderlijk stroomgedrag waardoor het mogelijk is om van 2 aansluitpunten te bepalen op welke groep ze aangesloten zitten



De praktijk



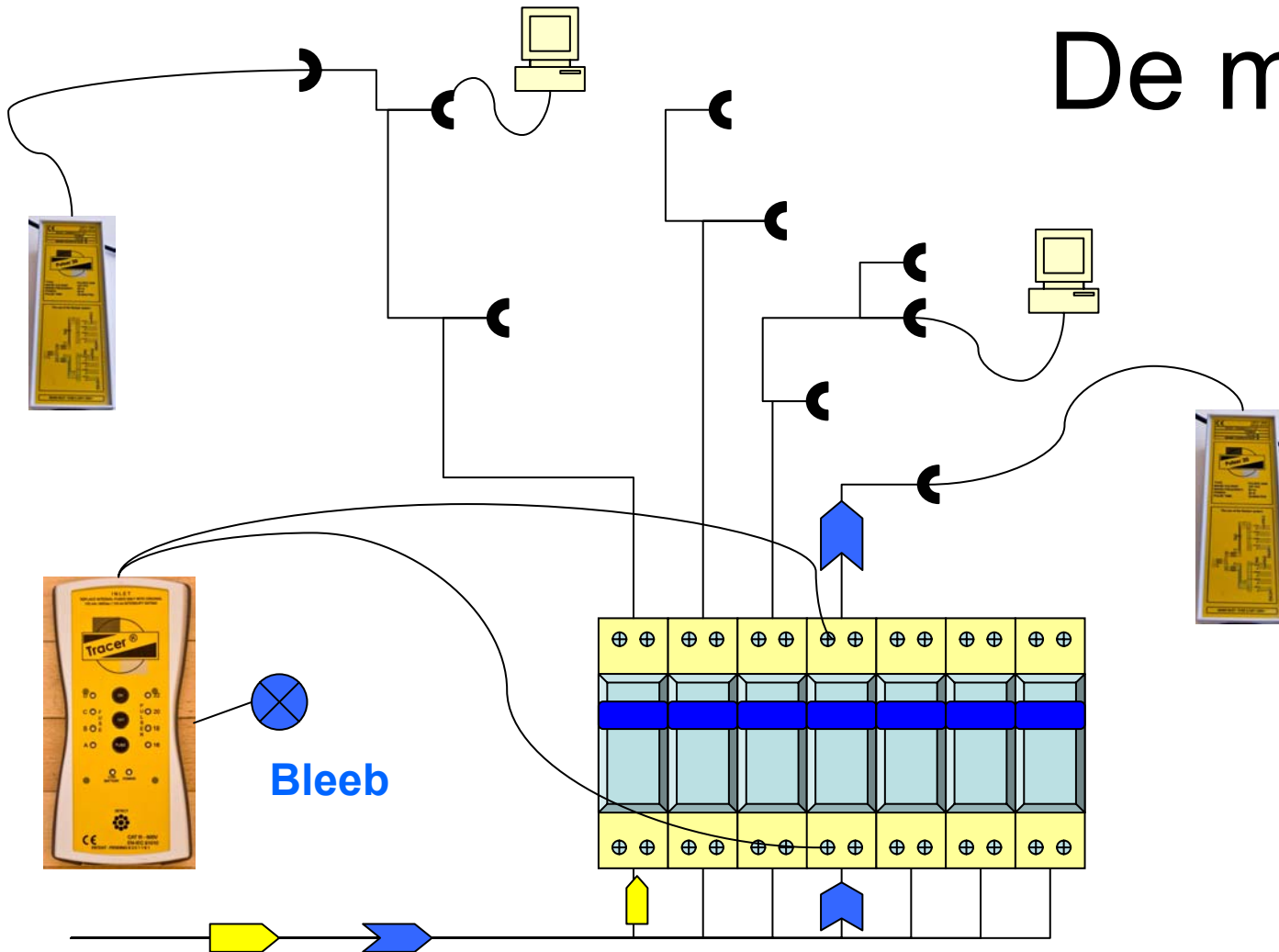
Pulser 20 wordt aangesloten op een wandcontactdoos bij de server

stroom pulser20

stroom pulser22

Pulser 22 wordt aangesloten op een wandcontactdoos waarvan we willen weten bij welke groep deze hoort.

De meting



Zo gaat men groep voor groep af.

Is er een groep bekend dan kun je het omdraaien en de pulser verplaatsen. Zo krijg alle inzichtelijk welke wandcontactdoos op welke groep zitten.

Voorwaarden voor de meting

- De installatie moet in bedrijf zijn.
- Werkt alleen 16 A automaten
- Werkt bij diazed smeltpatronen
- Pulser moet altijd op 230 volt worden aangesloten
- Met de tracer altijd over de beveiliging meten
- Meting duurt minimaal 3 seconden

Toepassingen

- Correct in kaart brengen van je installatie.
- Bij verbouwingen de juiste groep kunnen uitschakelen.
- Bij werkzaamheden aan de E installatie de juiste groep kunnen uitschakelen.
- Een E installatie weer te laten voldoen aan de NEN3140.

Voordelen voor u !

- Tijdens bedrijf (overdag) de groepen in kaart kunnen brengen.
- Voorkomen van onnodig schakelen.
- Kleinere kans op ongewenst uitschakelen van kritische apparatuur (servers etc)
- Grote veiligheid omdat u weet wat op welke groep zit.